

# POOL3



Elettropompa autoadescante per piscine con ampio prefiltro incorporato per una elevata capacità di filtrazione. La verniciatura per cataforesi, il corpo pompa in polipropilene con fibra di vetro e la viteria in acciaio AISI316 conferiscono una notevole resistenza alla corrosione.

Self-priming pump for pools with large pre-filter basket for high filtration capacity. The cataphoresis painting, the pump body in polypropylene with glass fiber and the screws in AISI316 steel give a remarkable resistance to corrosion.

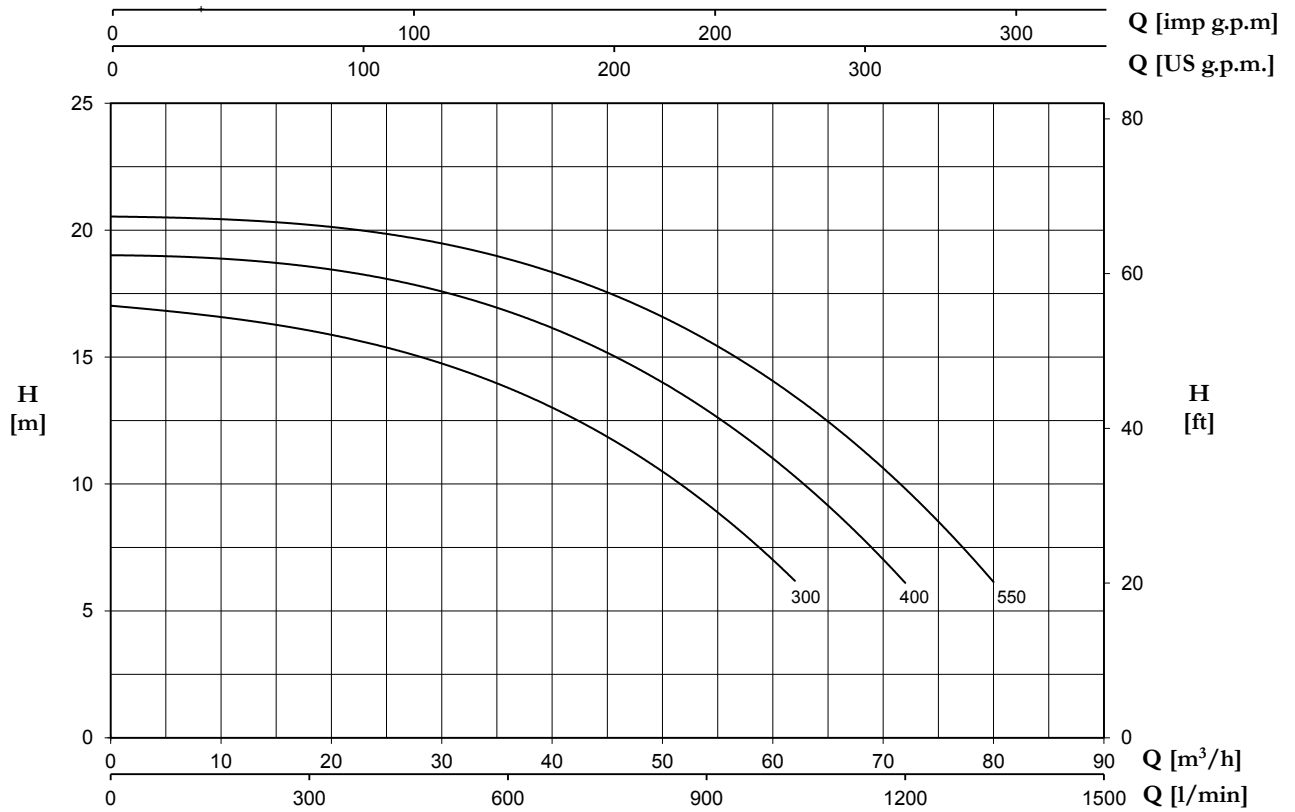
Electrobomba autoaspirante para piscinas con prefiltro incorporado de grandes dimensiones para alta capacidad de filtración. El cuerpo bomba en polipropileno con fibra de vidrio, los tornillería en acero AISI316 y la pintura de cataforesis confieren una notable resistencia a la corrosión.

Pompe électrique auto-aspirante pour piscines avec grand panier préfiltre pour une capacité de filtration élevée. La peinture de cataphorèse, le corps de pompe en polypropylène avec fibre de verre et les vis en acier inoxydable AISI-316 confèrent une remarquable résistance à la corrosion.

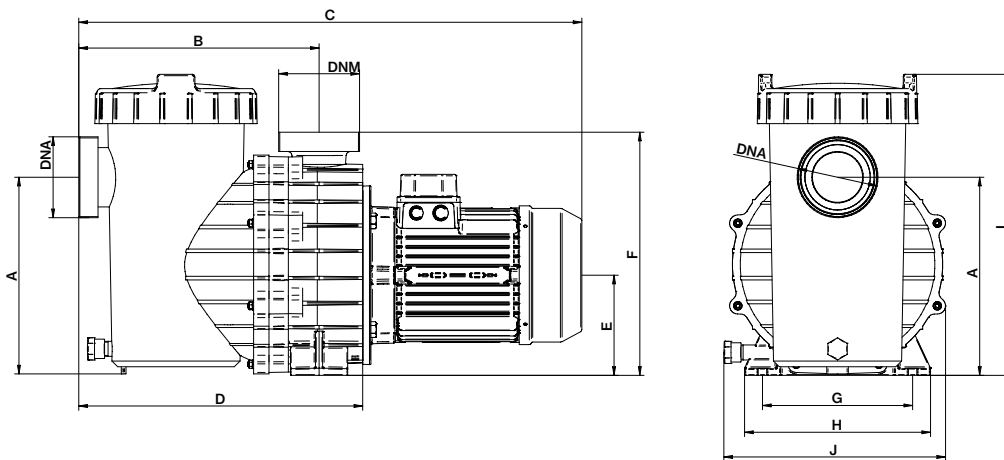
## CARATTERISTICHE COSTRUTTIVE / CONSTRUCTION FEATURES CARACTERÍSTICAS CONSTRUCTIVAS / CARACTÉRISTIQUES D'EXÉCUTION

<b>Pittura</b>	cataforesi
<b>Painting</b>	cataphoresis
<b>Pintura</b>	cataforesis
<b>Peinture</b>	cataphorèse
<b>Corpo pompa, disco portatenuta, diffusore</b>	polipropilene + fibre di vetro
<b>Pump body, seal housing, diffuser</b>	polypropylene + fiber glass
<b>Cuerpo bomba, apoyo sello, difusor</b>	polipropileno + fibra de vidrio
<b>Corps de pompe, plaque garniture, diffuseur</b>	polypropylène + fibre de verre
<b>Supporto motore</b>	alluminio
<b>Motor bracket</b>	aluminium
<b>Soporte motor</b>	aluminio
<b>Support moteur</b>	aluminium
<b>Girante</b>	
<b>Impeller</b>	Noryl®
<b>Turbina</b>	
<b>Turbine</b>	
<b>Tenuta meccanica</b>	grafite-ceramica-AISI 316
<b>Mechanical seal</b>	graphite-ceramic-AISI 316
<b>Sello mecánico</b>	grafito-cerámica-AISI 316
<b>Garniture mécanique</b>	graphite-céramique-AISI 316
<b>Albero motore</b>	acciaio AISI 316
<b>Motor shaft</b>	stainless steel AISI 316
<b>Eje motor</b>	acero AISI 316
<b>Arbre moteur</b>	acier AISI 316
<b>Temperatura del liquido</b>	
<b>Liquid temperature</b>	max +40 °C
<b>Temperatura del líquido</b>	
<b>Température du liquide</b>	
<b>Coperchio prefiltro</b>	policarbonato
<b>Pre-filter cover</b>	polycarbonate
<b>Tapa prefiltro</b>	policarbonato
<b>Couvercle du pré-filtre</b>	polycarbonate
<b>Maniglia coperchio prefiltro</b>	polipropilene
<b>Opening key for pre-filter lid</b>	polypropylene
<b>llave apertura de tapa prefiltro</b>	polipropileno
<b>Clé d'ouverture de préfiltre</b>	polypropylène
<b>MOTORE / MOTOR / MOTOR / MOTEUR</b>	
<b>Motore 2 poli a induzione</b>	
<b>2 pole induction motor</b>	
<b>Motor de 2 polos a inducción</b>	3~ 230/400V-50Hz
<b>Moteur à induction à 2 pôles</b>	
<b>Classe di isolamento</b>	
<b>Insulation class</b>	F
<b>Clase de aislamiento</b>	
<b>Classe d'isolation</b>	
<b>Grado di protezione</b>	
<b>Protection degree</b>	IP55
<b>Grado de protección</b>	
<b>Protection</b>	

# POOL3



TYPE	P2		AMPERE		rpm	H (m)							
			3~	3~		6	8	10	12	14	16	18	20
	HP	kW	230V	400V	Q (m³/h)								
POOL3 300	3	2,2	9,4	5,3	2900	62	58	52	44	34	20	-	-
POOL3 400	4	3	12,5	6,9	2900	72	68	63	57	50	40	27	-
POOL3 550	5,5	4	-	8,8	2900	80	76	72	67	60	52	41	26



TYPE	DIMENSIONS (mm)											
	A	B	C	D	E	F	G	H	I	J	DNA	DNM
POOL3 300	277	336	704	397	140	340	210	260	420	310		
POOL3 400	277	336	704	397	140	340	210	260	420	310	PVC 90	PVC 90
POOL3 550	277	336	704	397	140	340	210	260	420	310		

