

POOL1



Con cesto prefiltro
With pre-filter sieve
Con cesto prefiltro
Avec panier de préfiltre



Elettropompa autoadescante per piscine, con ampio prefiltro incorporato, che insieme alle ottime prestazioni idrauliche genera una elevata capacità di filtrazione. Il coperchio del prefiltro in policarbonato trasparente permette di ispezionare facilmente il cestello. Corpo pompa, disco porta tenuta e diffusore in polipropilene rinforzato con fibra di vetro permettono di resistere ai prodotti chimici delle piscine e garantire un'ottima durata.

Self priming pump for pools with a large built-in pre-filter, which, together with the excellent hydraulic performance of the pump, generates a very high filtration capacity. The transparent polycarbonate lid easily allows inspection of the pre-filter sieve. Pump body, seal housing and diffuser reinforced with glass fibre polypropylene are resistant to chemical products used for pools and guarantee excellent duration.

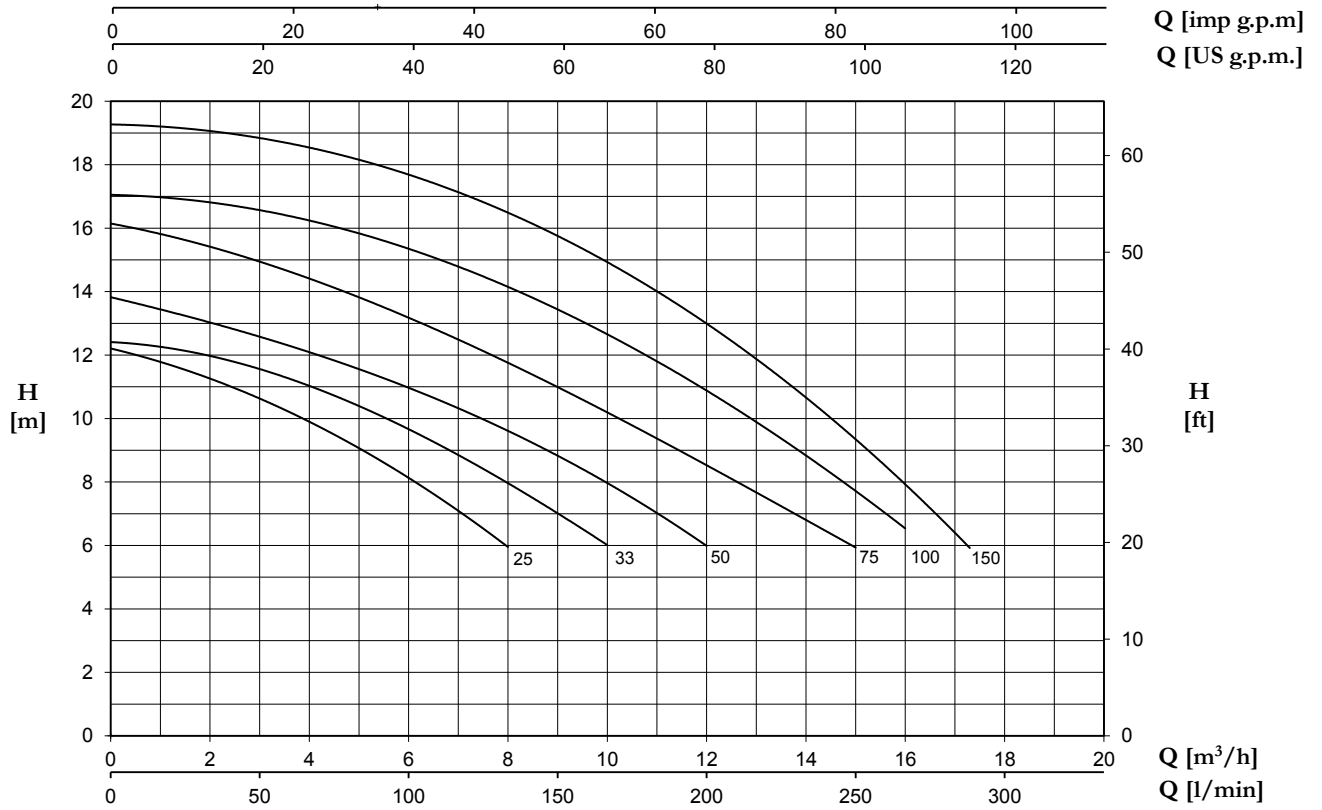
Electrobomba autoaspirante para piscinas, con prefiltro incorporado de grandes dimensiones, que junto a las excelentes prestaciones hidráulicas que ofrece, genera una altísima capacidad de filtración. Filtro con tapa transparente en policarbonato que permite observar fácilmente el interior del cesto prefiltro. Cuerpobomba, disco portasello y difusor en polipropileno resistente a los productos químicos de las piscinas y reforzado con fibra de vidrio garantizando una excelente duración.

Pompe électrique auto-aspirante pour piscines, avec préfiltre incorporé de grandes dimensions qui génère, grâce à ses excellentes prestations hydrauliques, une très grande capacité de filtration. Filtre avec couvercle transparent en polycarbonate permettant d'observer facilement l'intérieur du panier de préfiltrage. Le corps de la pompe, le couvercle du corps et le diffuseur sont en polypropylène, résistant aux produits chimiques des piscines et renforcé avec de la fibre de verre garantissant une excellente durée de vie.

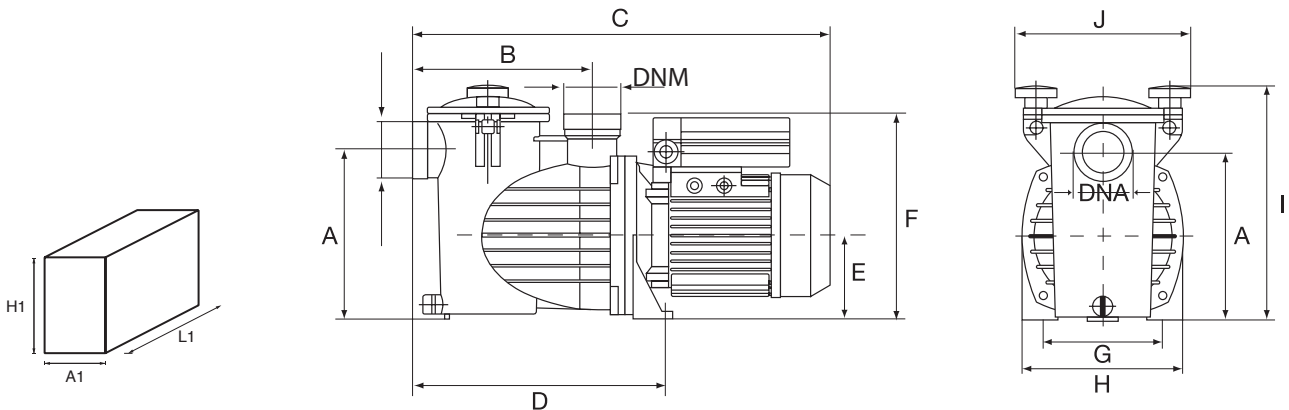
CARATTERISTICHE COSTRUTTIVE / CONSTRUCTION FEATURES CARACTERÍSTICAS CONSTRUCTIVAS / CARACTÉRISTIQUES D'EXÉCUTION

| | |
|----------------------------------------------------|-----------------------------|
| Corpo pompa, disco portatenuta, diffusore | polipropilene |
| Pump body, seal housing, diffuser | polypropylene |
| Cuerpo bomba, apoyo sello, difusor | polipropileno |
| Corps de pompe, plaque garniture, diffuseur | polypropylène |
| Supporto motore | alluminio |
| Motor bracket | aluminium |
| Soporte motor | aluminio |
| Support moteur | aluminium |
| Girante | |
| Impeller | Noryl® |
| Turbina | |
| Turbine | |
| Tenuta meccanica | grafite-ceramica-AISI 316 |
| Mechanical seal | graphite-ceramic-AISI 316 |
| Sello mecánico | grafito-cerámica-AISI 316 |
| Garniture mécanique | graphite-céramique-AISI 316 |
| Albero motore | acciaio AISI 316 |
| Motor shaft | stainless steel AISI 316 |
| Eje motor | acero AISI 316 |
| Arbre moteur | acier AISI 316 |
| Temperatura del liquido | |
| Liquid temperature | max +40 °C |
| Temperatura del liquido | |
| Température du liquide | |
| Coperchio prefiltro | policarbonato |
| Pre-filter cover | polycarbonate |
| Tapa prefiltro | policarbonato |
| Couvercle du pré-filtre | polycarbonate |
| MOTORE / MOTOR / MOTOR / MOTEUR | |
| Motore 2 poli a induzione | |
| 2 pole induction motor | 1~ 230V-50Hz |
| Motor de 2 polos a inducción | 3~ 230/400V-50Hz |
| Moteur à induction à 2 pôles | |
| Classe di isolamento | |
| Insulation class | F |
| Clase de aislamiento | |
| Classe d'isolation | |
| Grado di protezione | |
| Protection degree | IP55 |
| Grado de protección | |
| Protection | |

POOL1



| TYPE | | P2 | | μF | AMPERE | | | H (m) | | | | | | | |
|------------|------------|------|------|----|--------|------|------|----------|------|------|------|-----|-----|-----|----|
| 1~ | 3~ | HP | kW | | 1~ | 3~ | 3~ | 6 | 8 | 10 | 12 | 13 | 14 | 16 | 18 |
| | | | | | 230V | 230V | 400V | Q (m³/h) | | | | | | | |
| POOL1 25M | POOL1 25T | 0,25 | 0,16 | 18 | 2,6 | 1,3 | 0,8 | 8 | 6 | 4 | 0,5 | - | - | - | - |
| POOL1 33M | POOL1 33T | 0,33 | 0,25 | 18 | 2,9 | 1,9 | 1,1 | 10 | 8 | 5,5 | 2 | - | - | - | - |
| POOL1 50M | POOL1 50T | 0,5 | 0,37 | 18 | 3,3 | 2,5 | 1,4 | 12 | 10 | 7 | 5 | 1 | - | - | - |
| POOL1 75M | POOL1 75T | 0,75 | 0,55 | 20 | 3,8 | 3 | 1,7 | 15 | 12,5 | 10 | 8 | 6,6 | 4,2 | - | - |
| POOL1 100M | POOL1 100T | 1 | 0,75 | 20 | 4,2 | 3,4 | 2 | 16 | 15,3 | 13 | 10,5 | 9,7 | 7,6 | 5,5 | - |
| POOL1 150M | POOL1 150T | 1,5 | 1,1 | 30 | 7,3 | 5,0 | 2,9 | 17,3 | 15,9 | 14,5 | 12,8 | 12 | 11 | 9 | 5 |



| TYPE | DIMENSIONS (mm) | | | | | | | | | | | DNA/DNM | L1 | A1 | H1 | Kg | |
|------------|-----------------|-----|-----|-----|----|-----|-----|-----|-----|-----|--------------------|---------|-----|------|------|-------|--|
| | A | B | C | D | E | F | G | H | I | J | Net | | | | | Gross | |
| POOL1 25M | 191 | 205 | 470 | 285 | 95 | 233 | 140 | 180 | 265 | 197 | 1 1/2" Ø 50 PVC | 630 | 230 | 360 | 8,5 | 9,5 | |
| POOL1 25T | | | | | | | | | | | | | | | 9,8 | 10,8 | |
| POOL1 33M | 191 | 205 | 470 | 285 | 95 | 233 | 140 | 180 | 265 | 197 | | 630 | 230 | 360 | 8,5 | 9,5 | |
| POOL1 33T | | | | | | | | | | | | | | | 9,8 | 10,8 | |
| POOL1 50M | 191 | 205 | 470 | 285 | 95 | 233 | 140 | 180 | 265 | 197 | | 630 | 230 | 360 | 8,5 | 9,5 | |
| POOL1 50T | | | | | | | | | | | | | | | 9,8 | 10,8 | |
| POOL1 75M | 191 | 205 | 470 | 285 | 95 | 233 | 140 | 180 | 265 | 197 | | 630 | 230 | 360 | 9,9 | 10,9 | |
| POOL1 75T | | | | | | | | | | | | | | | 9,8 | 10,8 | |
| POOL1 100M | 191 | 205 | 470 | 285 | 95 | 233 | 140 | 180 | 265 | 197 | | 630 | 230 | 360 | 9,9 | 10,9 | |
| POOL1 100T | | | | | | | | | | | | | | | 9,8 | 10,8 | |
| POOL1 150M | 191 | 205 | 470 | 285 | 95 | 233 | 140 | 180 | 265 | 197 | 630 | 230 | 360 | 10,6 | 11,6 | | |
| POOL1 150T | | | | | | | | | | | | | | 10,5 | 11,8 | | |

