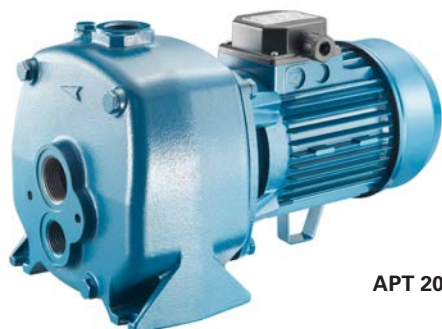




AP 100



APT 200



Pompa auto-adescente di tipo centrifugo con eiettore esterno (tipo convertibile) da 2" e da 4"; adatta per approvvigionamento d'acqua (anche se miscelata a gas) in piccoli impianti domestici, quando accoppiate a serbatoi autoclave, costituiscono un sistema di pressurizzazione automatico.

Self-priming centrifugal pump with external ejector (convertible) 2" or 4"; suitable for water supplies (even if mixed with air) in small household systems, also connected to a pressure tank.

Bomba auto-aspirante di tipo centrifugo con eiettore esterno (tipo convertibile) di 2" e di 4"; appropriata para el suministro de agua (aunque esté mezclada con gas) en pequeñas instalaciones domésticas, cuando se acoplan a equipos de presión constituyen un sistema de presurización automático.

Pompe auto-amorçante de type centrifuge avec éjecteur externe (type convertible) de 2" et de 4"; apte à l'approvisionnement d'eau (même si mélangée à des gaz) dans les petites installations domestiques; accouplée à un réservoir, peut constituer un système de pressurisation automatique.

**CARATTERISTICHE COSTRUTTIVE / CONSTRUCTION FEATURES  
CARACTERÍSTICAS CONSTRUCTIVAS / CARACTÉRISTIQUES D'EXÉCUTION**

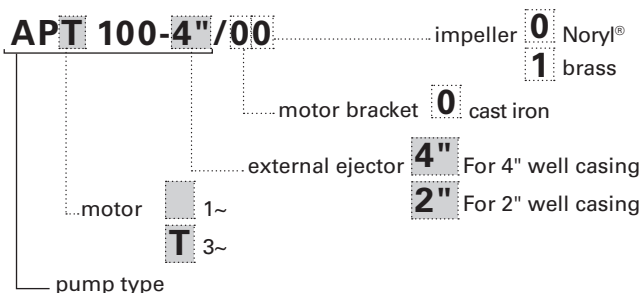
<b>Corpo pompa Pump body Cuerpo bomba Corps de pompe</b>	ghisa cast iron fundición fonte
<b>Supporto motore Motor bracket Soporte motor Support moteur</b>	ghisa o alluminio (AP 75÷100), ghisa (AP 150÷200) cast iron or aluminium (AP 75÷100), cast iron (AP 150÷200) fundición o aluminio (AP 75÷100), fundición (AP 150÷200) fonte ou aluminium (AP 75÷100), fonte (AP 150÷200)
<b>Girante Impeller Rodete Turbine</b>	Noryl® o ottone Noryl® or brass Noryl® o latón Noryl® ou laiton
<b>Tenuta meccanica Mechanical seal Sello mecánico Garniture mécanique</b>	ceramica-grafite ceramic-graphite cerámica-grafito céramique-graphite
<b>Albero motore Motor shaft Eje motor Arbre moteur</b>	acciaio AISI 416 (AP 75÷100), AISI 303 parte idraulica (AP 150÷200) stainless steel AISI 416 (AP 75÷100), AISI 303 hydraulic side (AP 150÷200) acero AISI 416 (AP 75÷100), AISI 303 parte hidráulica (AP 150÷200) acier AISI 416 (AP 75÷100), AISI 303 partie hydraulique (AP 150÷200)

<b>Temperatura del liquido Liquid temperature Temperatura del liquido Température du liquide</b>	0 - 50 °C
<b>Pressione di esercizio Operating pressure Presión de trabajo Pression de fonctionnement</b>	max 8 bar

**MOTORE / MOTOR / MOTOR / MOTEUR**

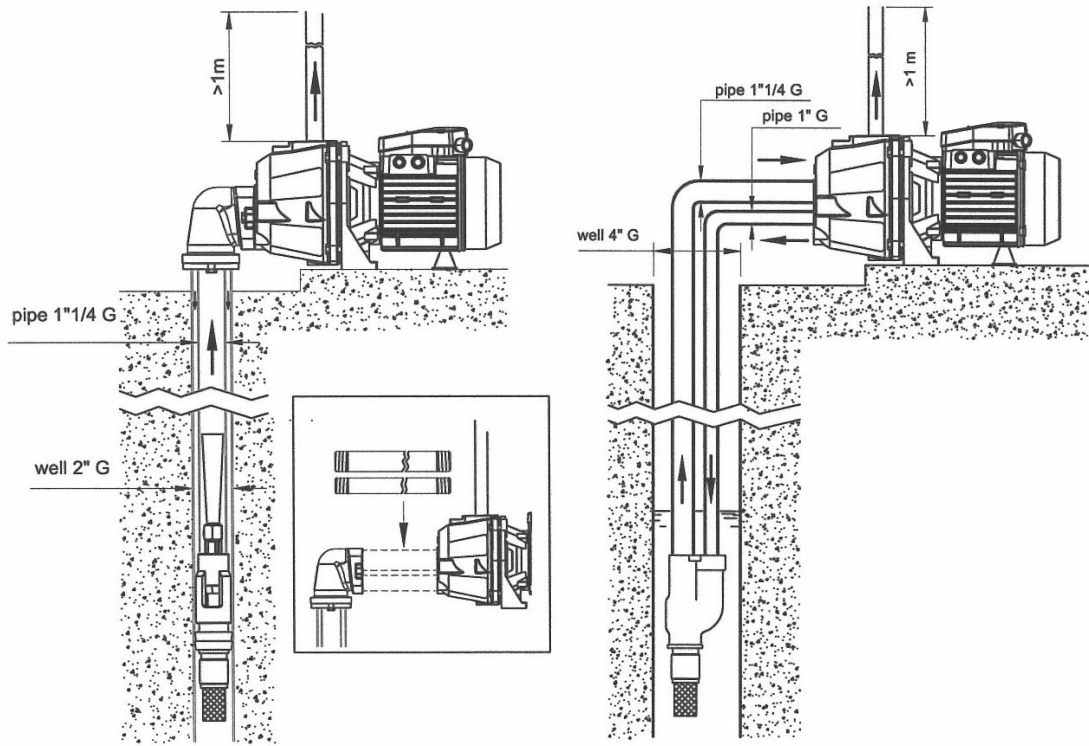
<b>Motore 2 poli a induzione 2 pole induction motor Motor de 2 polos a inducción Moteur à induction à 2 pôles</b>	3~ 230/400V-50Hz 1~ 230V-50Hz (con termoprotettore) (with thermal protection) (con protección térmica) (avec protection thermique)
<b>Classe di isolamento Insulation class Clase de aislamiento Classe d'isolation</b>	F
<b>Grado di protezione Protection degree Grado de protección Protection</b>	IP44

**Pump model code**

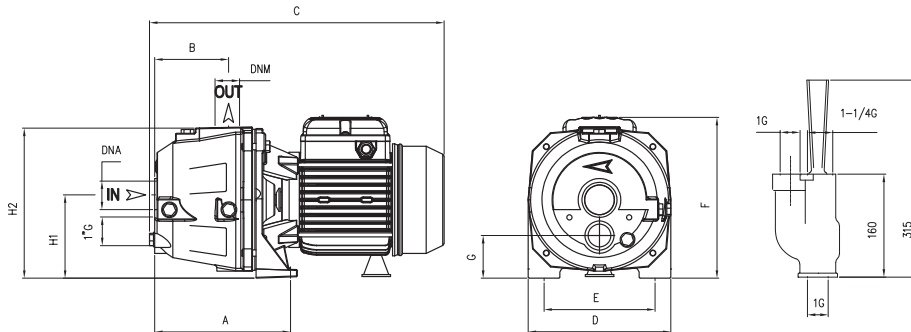


TYPE	TRUCK		CONTAINER	
	PALLET (cm)	N° pumps	PALLET (cm)	N° pumps
AP 75-100	85X110X145	60	85x110x190	80
AP 150-200	80x120x140	35	80x120x190	49





TYPE		P2		P1 (kW)		AMPERE		Ejector type	Suction depth. m	Q (m <sup>3</sup> /h - l/min)									
1~	3~	(HP)	(kW)	1~	3~	1~ 1x230 V 50 Hz	3~ 3x400 V 50 Hz			H (m)									
										0,18 3	0,36 6	0,6 10	0,9 15	1,2 20	1,5 25	1,8 30	2,1 35	3 50	3,6 60
AP 75	APT 75	0,8	0,59	0,8	0,81	3,7	1,4	P 20	15	31	28	25	22	19	17	15	12	-	-
								20	28	23	18	15	13	11	-	-	-	-	-
AP 100	APT 100	1	0,74	1,02	1,05	4,7	2,3	P 30	25	22	16	11	8	-	-	-	-	-	-
								30	14	8	-	-	-	-	-	-	-	-	-
								35	12	4	-	-	-	-	-	-	-	-	-
AP 150	APT 150	1,5	1,1	1,65	1,65	8,2	3	P 20	15	-	-	-	-	-	-	42	35	25	21
								20	-	-	-	-	-	50	37	30	21	-	-
								25	-	-	-	-	-	45	34	27	-	-	-
								P 30	35	-	-	-	49	41	20	-	-	-	-
								40	-	-	48	40	-	-	-	-	-	-	-
								50	-	49	43	20	-	-	-	-	-	-	-
AP 200	APT 200	2	1,5	2,22	2,22	10,3	4,1	P 20	15	-	-	-	-	-	-	46	35	30	
								20	-	-	-	-	-	-	48	43	32	27	
								25	-	-	-	-	-	50	44	40	28	23	
								P 30	35	-	-	-	-	-	28	20	-	-	
								40	-	-	46	30	-	-	-	-	-	-	
								50	-	-	49	40	-	-	-	-	-	-	



TYPE	DIMENSIONS (mm)												Kg		
	A	B	C	D	E	F	G	H1	H2	DNA	DNM	I	L	M	
AP 75	168	82	360	180	140	195	52	97	188	1" 1/4 G	1" G	440	200	225	16
AP 100	168	82	360	180	140	195	52	97	188	1" 1/4 G	1" G	440	200	225	18
AP 150	125	74	415	220	177	230	60	112	240	1" 1/4 G	1" G	525	230	280	28,5
AP 200	125	74	415	220	177	230	60	112	240	1" 1/4 G	1" G	525	230	280	29

