

5 PES



Pompe sommerse centrifughe multistadio da 5". Tutti i componenti a contatto con il fluido sono in acciaio AISI 304. Particolarmente adatte per la distribuzione di acqua piovana, irrigazione, svuotamento fontane, impianti di lavaggio. La versione monofase è provvista di condensatore e protezione termica.

5" submersible multistage centrifugal pumps. All components in contact with fluid are made in AISI 304 stainless steel. Particularly suitable for water distribution rainwater collection, irrigation, dewatering fountains, wash down unit. Single phase versions have an internal capacitor and thermal motor-protector.

Bombas sumergidas centrifugas multicelulares de 5". Todas las partes en contacto con el líquido bombeado son de acero inoxidable AISI 304. Particularmente adaptas al bombeo de aguas lluvias, irrigación, sistemas de lavado. La versión monofase está dotada de condensador incorporado y protección termica.

Pompes immergées centrifuges multietagées de 5". Toutes les parties en contact avec le liquide pompé sont en acier AISI 304. Elles sont particulièrement indiquées pour la distribution de l'eau de pluie, l'irrigation, vidange des fontaines et installations de lavage. La version monophasée est pourvue à l'intérieur d'un condensateur et protection thermique.

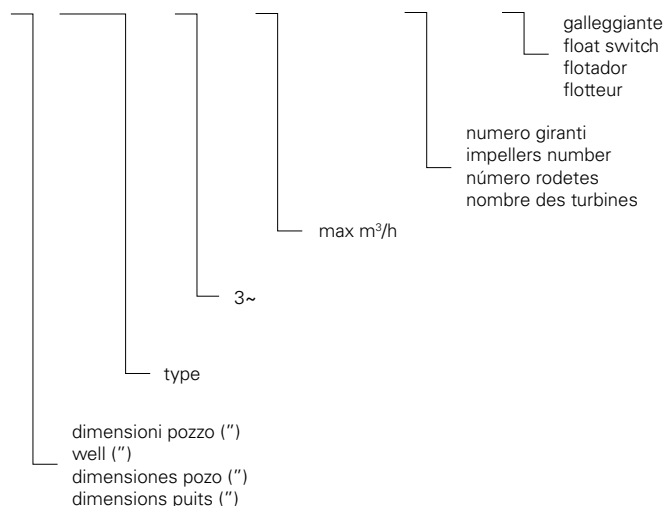
CARATTERISTICHE COSTRUTTIVE / CONSTRUCTION FEATURES
CARACTERÍSTICAS CONSTRUCTIVAS / CARACTÉRISTIQUES D'EXÉCUTION

Bocca di mandata Delivery outlet Boca de impulsión Bouche de refoulement	1" 1/4 G
Camicia esterna, giranti e diffusori External jacket, impellers and diffusers Camisa exterior, rodetes y difusores Chemise extérieur, turbines et diffuseurs	acciaio inox AISI 304 stainless steel AISI 304 acero inoxidable AISI 304 acier inoxydable AISI 304
Passaggio corpi solidi Passage of solids Pajo de solidos Passage corps solides	2 mm
Profondità di immersione Depth of immersion Profundidad inmersión Profondeur immersion	max 20 m
Temperatura del liquido Liquid temperature Temperatura del líquido Température du liquide	-5 °C +40 °C
Quantità di sabbia nell'acqua Quantity of sand in the water Cantida de arena en el agua Quantité de sable dans l'eau	max 50 g/m ³
Cavo Cable Cable Câble	H07 RNF, 20 m
Numero di avviamenti/ ora Number of startups/hr Número de arranques/hora Nombre démarrages/heure	max 20

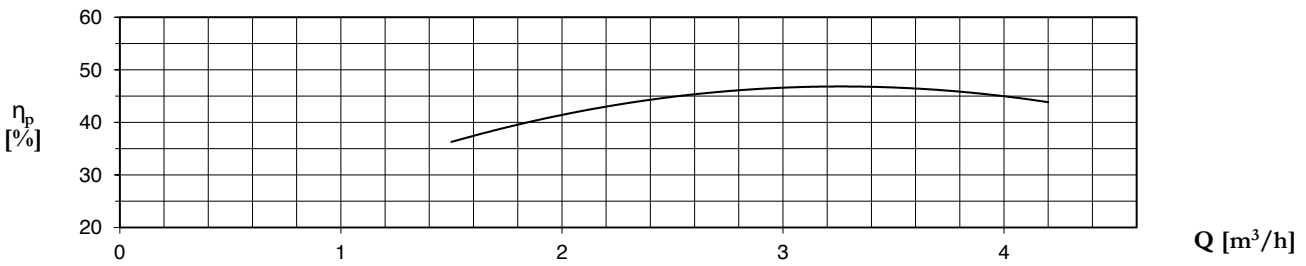
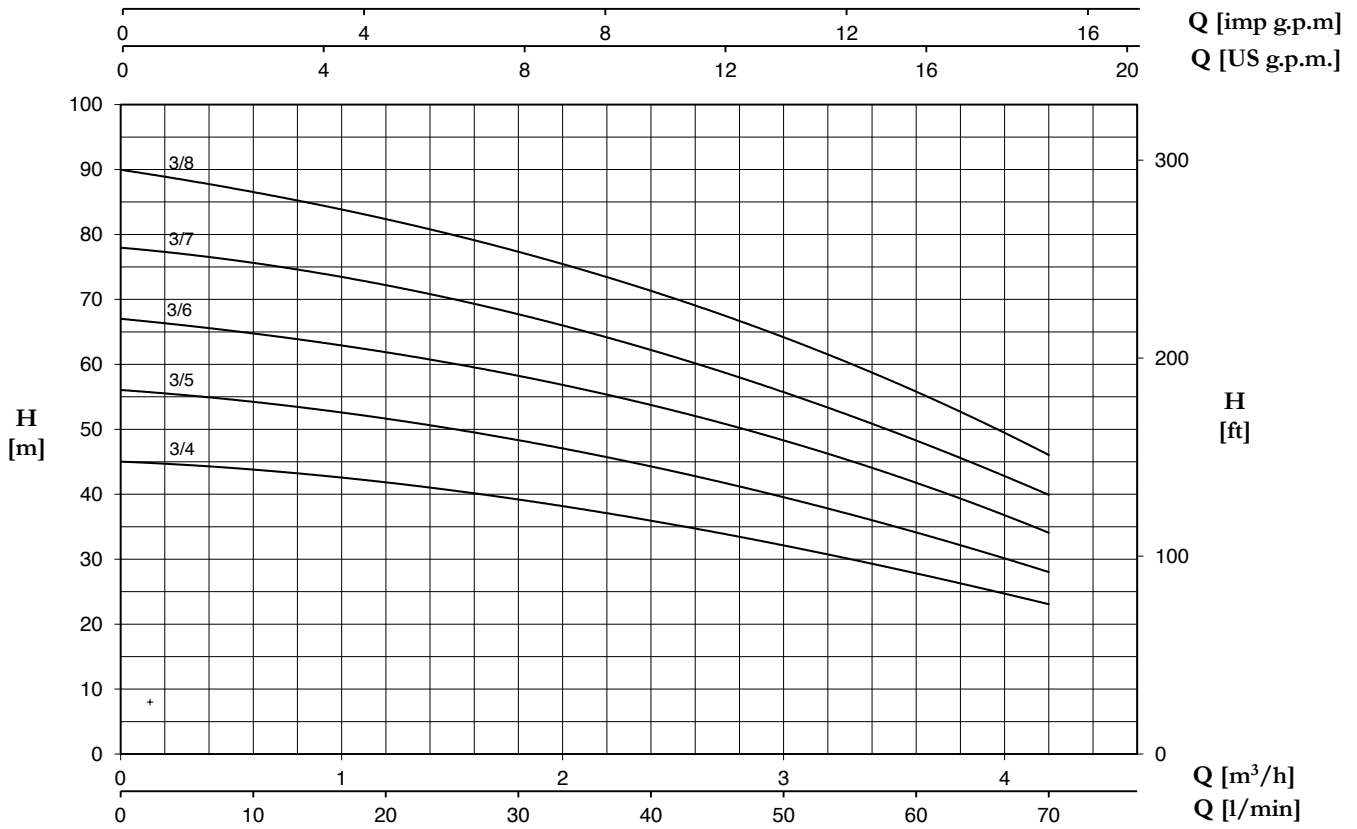
MOTORE / MOTOR / MOTOR / MOTEUR

Asincrono 2 poli	3~ 380/415V-50Hz
Asynchronous 2 pole	1~ 220/240V-50Hz (con termoprotettore with thermal protection con protección térmica avec protection thermique)
Asíncrono 2 polos	
Asinchrone 2 pôles	
Classe di isolamento Insulation class Clase de aislamiento Classe d'isolation	F
Grado di protezione Protection degree Grado de protección Protection	IP68

5 PES (T) 3 / 7 G

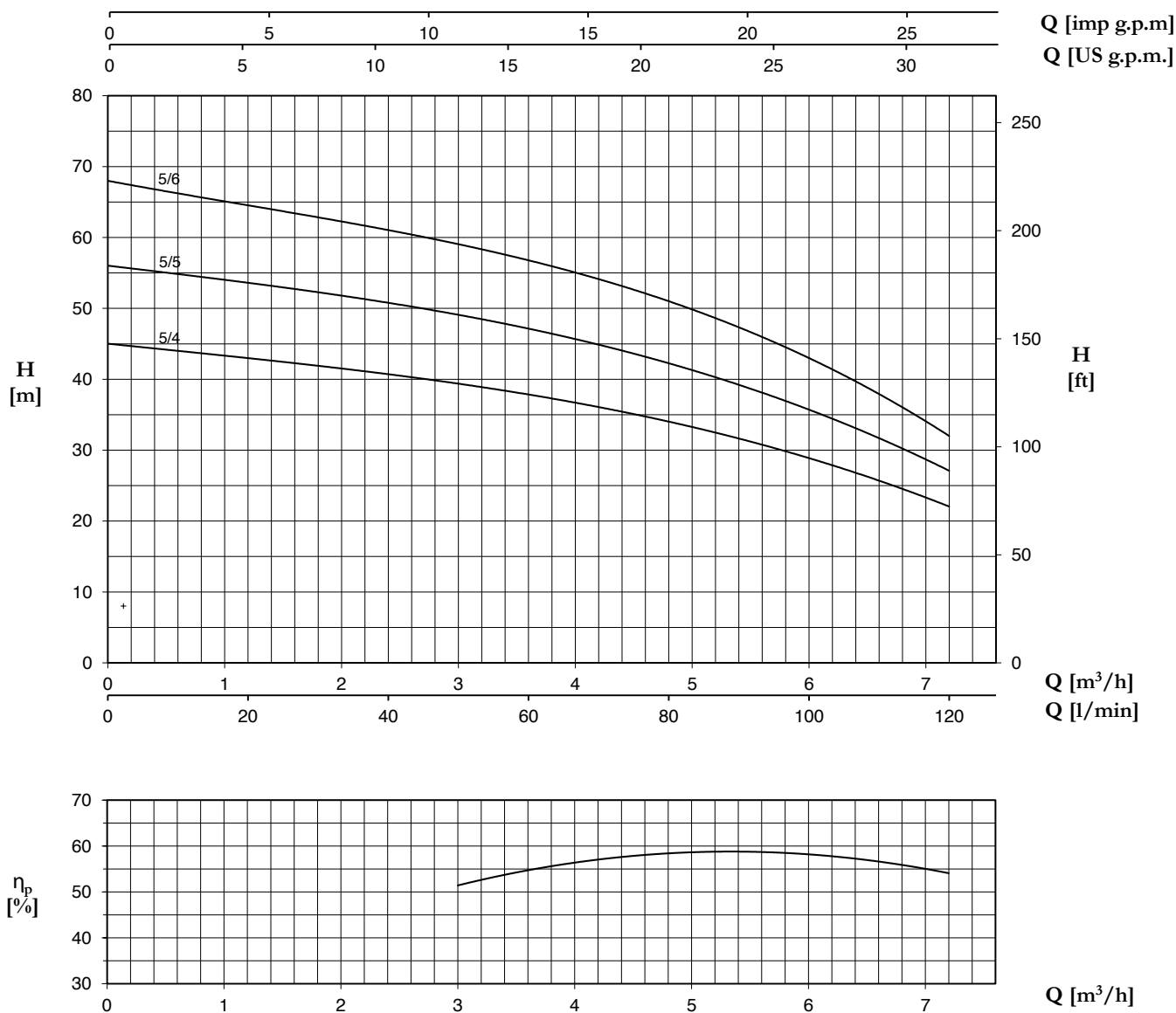


3

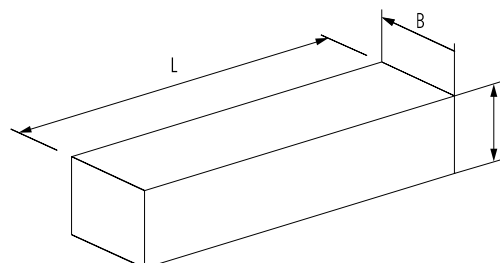
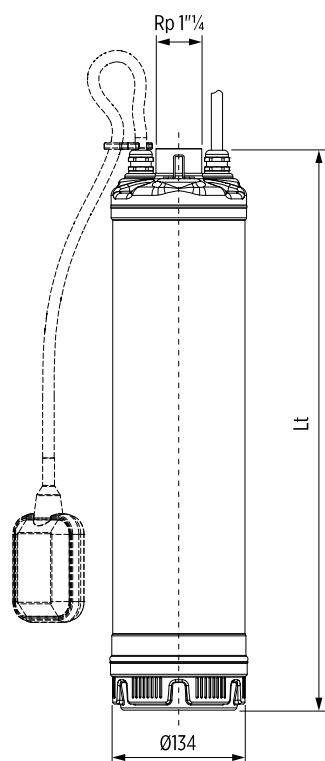


TYPE	MOTOR		INTERNAL CAPACITOR		RATED CURRENT		Q (m³/h - l/min)						
					1~	3~	0	1,2	1,8	2,4	3	3,6	4,2
					220/240 V 50 Hz	380/415 V 50 Hz	0	20	30	40	50	60	70
					H (m)								
5PES 3/4	0,75	0,55	16	450	4,5	1,9	45	42	39	36	32	28	23
5PES 3/5	1	0,75	20	450	4,8	2,1	56	52	48	44	40	34	28
5PES 3/6	1	0,75	20	450	5,6	2,3	67	62	58	54	48	42	34
5PES 3/7	1,2	0,9	30	450	6,6	2,5	78	72	68	62	56	48	40
5PES 3/8	1,5	1,1	30	450	7,2	2,7	90	82	78	71	64	56	46

5



TYPE	MOTOR		INTERNAL CAPACITOR		RATED CURRENT		Q (m³/h - l/min)							
					1~	3~	0	2,4	3	3,6	4,2	4,8	6	7,2
					220/240 V 50 Hz	380/415 V 50 Hz	H (m)							
5PES 5/4	1	0,75	20	450	5,4	2,2	45	41	39	38	36	34	29	22
5PES 5/5	1,2	0,9	30	450	6,5	2,5	56	51	49	47	45	42	36	27
5PES 5/6	1,5	1,1	30	450	7,6	2,8	68	61	59	57	54	51	43	32



TYPE	DIMENSIONS (mm)				Kg	
	Lt	L	B	H	1~	3~
5PES 3/4	470	720	230	175	13,8	16,2
5PES 3/5	544	720	230	175	15,6	16,8
5PES 3/6	568	720	230	175	16,2	17,4
5PES 3/7	592	720	230	175	18,8	18
5PES 3/8	616	720	230	175	19,4	18,6
5PES 5/4	470	720	230	175	14,8	16,2
5PES 5/5	544	720	230	175	17,6	16,8
5PES 5/6	568	720	230	175	18,2	17,4