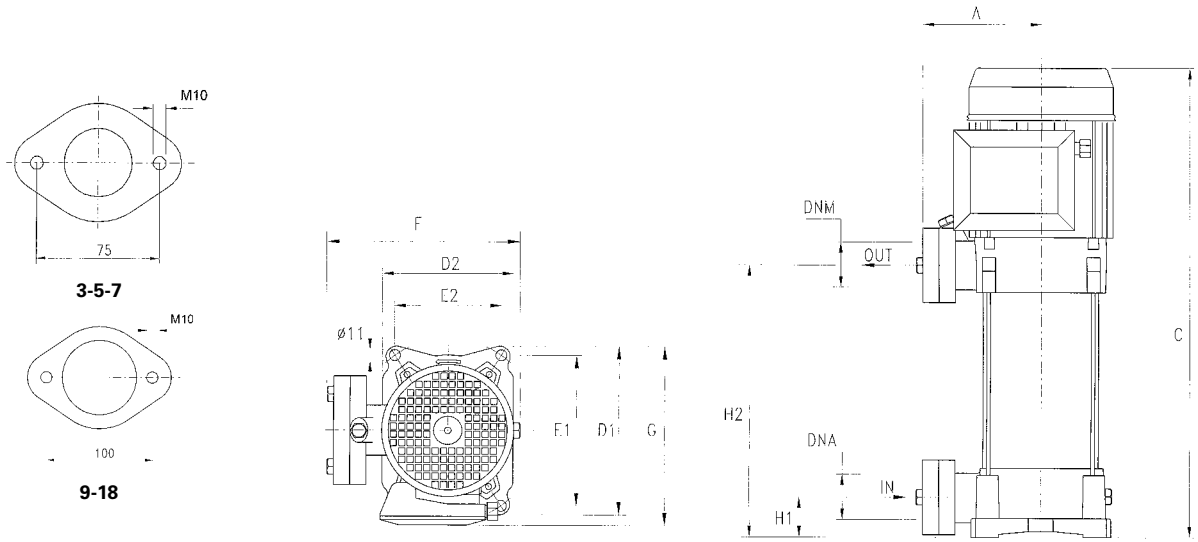


ULTRA SV/SL/SLX



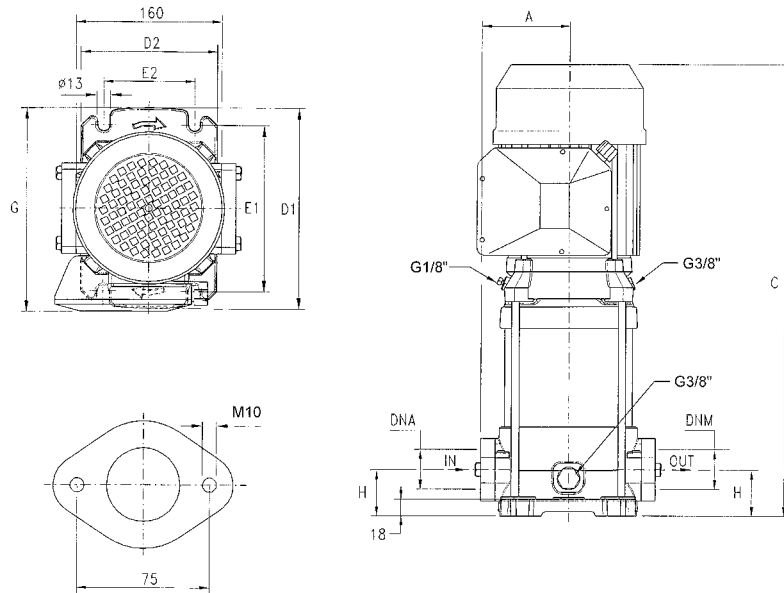
U 3SV	DIMENSIONS (mm)										Kg	DNA	DNM
	A	C	D1	D2	E1	E2	F	G	H1	H2			
U 3SV-100/5	135	413	204	162	178,5	125	229	213	40	178	18,5	1"1/4G	1"1/4G
U 3SV-120/6	135	437	204	162	178,5	125	229	213	40	202	19,5		
U 3SV-150/7	135	491	204	162	178,5	125	229	220	40	226	22,5		
U 3SV-180/8	135	515	204	162	178,5	125	229	220	40	250	24		
U 3SV-200/9	135	539	204	162	178,5	125	229	220	40	274	25,5		
U 3SV-250/10	135	563	204	162	178,5	125	229	220	40	298	26,5		
U 3SV-280/11	135	M 632	204	162	178,5	125	229	M 228	40	322	M 29		
		T 587									T 26,5		
U 3SV-300/12	135	M 656	204	162	178,5	125	229	M 228	40	346	M 29,5		
		T 611									T 28		

U 5SV	DIMENSIONS (mm)										Kg	DNA	DNM
	A	C	D1	D2	E1	E2	F	G	H1	H2			
U 5SV-120/4	135	389	204	162	178,5	125	229	213	40	178	18,5	1"1/4G	1"1/4G
U 5SV-150/5	135	443	204	162	178,5	125	229	220	40	202	21,5		
U 5SV-180/6	135	467	204	162	178,5	125	229	220	40	226	23,5		
U 5SV-200/7	135	491	204	162	178,5	125	229	220	40	250	24		
U 5SV-250/8	135	515	204	162	178,5	125	229	220	40	274	25,5		
U 5SV-280/9	135	M 584	204	162	178,5	125	229	M 228	40	298	M 28		
		T 539									T 25		
U 5SV-300/10	135	M 608	204	162	178,5	125	229	M 228	40	322	M 28,5		
		T 563									T 26,5		
U 5SV-350/11	135	632	204	162	178,5	125	229	228	40	346	31,5		
U 5SV-380/12	135	656	204	162	178,5	125	229	228	40	370	32		

U 7SV	DIMENSIONS (mm)										Kg	DNA	DNM
	A	C	D1	D2	E1	E2	F	G	H1	H2			
U 7SV -180/4	135	419	204	162	178,5	125	229	220	40	178	22	1"1/4G	1"1/4G
U 7SV -250/5	135	443	204	162	178,5	125	229	220	40	202	24		
U 7SV -300/6	135	M 512	204	162	178,5	125	229	M 228	40	226	M 26		
		T 467									T 24,5		
U 7SV -350/7	135	536	204	162	178,5	125	229	228	40	250	26,5		
U 7SV -400/8	135	560	204	162	178,5	125	229	228	40	274	30		
U 7SV -450/9	135	617	204	162	178,5	125	235	243	40	301	34,5		
U 7SV -550/10	135	641	204	162	178,5	125	235	243	40	325	38		

U 9SV	DIMENSIONS (mm)										Kg	DNA	DNM
	A	C	D1	D2	E1	E2	F	G	H1	H2			
U 9SV -200/4	135	443	204	162	178,5	125	229	220	40	202	23	1"1/2G	1"1/4G
U 9SV -250/5	135	473	204	162	178,5	125	229	220	40	232	24,5		
U 9SV -300/6	135	M 548	204	162	178,5	125	229	M 228	40	262	M 26,5		
		T 503									T 26,5		
U 9SV -400/7	135	578	204	162	178,5	125	229	228	40	292	30		
U 9SV -450/8	135	641	204	162	178,5	125	235	243	40	325	34,5		
U 9SV -500/9	135	671	204	162	178,5	125	235	243	40	355	35		
U 9SV -550/10	135	701	204	162	178,5	125	235	243	40	385	38,5		

U 18SV	DIMENSIONS (mm)										Kg	DNA	DNM
	A	C	D1	D2	E1	E2	F	G	H1	H2			
U 18SV-250/3T	135	451	204	162	178,5	125	229	220	50	211	24	2" G	1"1/2G
U 18SV-400/4T	135	534	204	162	178,5	125	229	228	50	248	30		
U 18SV-450/5T	135	605	204	162	178,5	125	235	243	50	289	35		
U 18SV-550/6T	135	642	204	162	178,5	125	235	243	50	326	38,5		
U 18SV-750/8T	135	763	204	162	178,5	125	255	253	50	401	49,5		
U 18SV-900/9T	135	801	204	162	178,5	125	255	253	50	439	53		

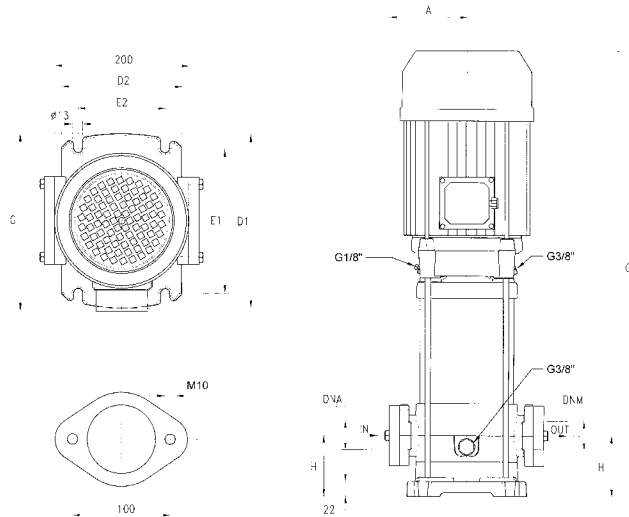


U 3SL / SLX	DIMENSIONS (mm)								Kg		DNA	DNM
	A	C	D1	D2	E1	E2	G	H	SL	SLX		
U 3SL/SLX-100/5	98	429	220	150	180	100	228	50	20	25	1"1/4G	1"1/4G
U 3SL/SLX-120/6	98	453	220	150	180	100	228	50	21,5	26		
U 3SL/SLX-150/7	98	507	220	150	180	100	228	50	24,5	29,5		
U 3SL/SLX-180/8	98	531	220	150	180	100	228	50	26	31		
U 3SL/SLX-200/9	98	555	220	150	180	100	228	50	27,5	32,5		
U 3SL/SLX-250/10	98	579	220	150	180	100	228	50	29	34		
U 3SL/SLX-280/11	98	M 648	220	150	180	100	M 236	50	M 31,5	M 36,5		
		T 603							T 28,5	T 33,5		
U 3SL/SLX-300/12	98	M 672	220	150	180	100	M 236	50	M 32	M 36,5		
		T 627							T 30	T 35		

U 5SL / SLX	DIMENSIONS (mm)								Kg		DNA	DNM
	A	C	D1	D2	E1	E2	G	H	SL	SLX		
U 5SL / SLX -120/4	98	405	220	150	180	100	221	50	20	25	1"1/4G	1"1/4G
U 5SL / SLX -150/5	98	459	220	150	180	100	228	50	23,5	28,5		
U 5SL / SLX -180/6	98	483	220	150	180	100	228	50	25	30		
U 5SL / SLX -200/7	98	507	220	150	180	100	228	50	26	31		
U 5SL / SLX -250/8	98	531	220	150	180	100	228	50	27,5	32,5		
U 5SL / SLX -280/9	98	M 600	220	150	180	100	M 236	50	M 30	M 35		
		T 555							T 26,5	T 32,5		
U 5SL / SLX -300/10	98	M 624	220	150	180	100	M 236	50	M 30,5	M 35,5		
		T 579							T 29	T 34		
U 5SL / SLX -350/11	98	648	220	150	180	100	236	50	34	39		
U 5SL / SLX -380/12	98	672	220	150	180	100	236	50	35,4	39,5		

U 7SL / SLX	DIMENSIONS (mm)								Kg		DNA	DNM
	A	C	D1	D2	E1	E2	G	H	SL	SLX		
U 7SL / SLX -180/4	98	435	220	150	180	100	228	50	24	28,5	1"1/4G	1"1/4G
U 7SL / SLX -250/5	98	459	220	150	180	100	228	50	26	31		
U 7SL / SLX -300/6	98	M 528	220	150	180	100	M 236	50	M 28,5	M 33,5		
		T 483							T 26,5	T 31		
U 7SL / SLX -350/7	98	552	220	150	180	100	236	50	29	34		
U 7SL / SLX -400/8	98	576	220	150	180	100	236	50	32	37		
U 7SL / SLX -450/9	98	633	220	150	180	100	251	50	36,5	41,5		
U 7SL / SLX -550/10	98	657	220	150	180	100	251	50	40	45		

ULTRA SV/SL/SLX



U 9SL / SLX	DIMENSIONS (mm)								Kg		DNA	DNM
	A	C	D1	D2	E1	E2	G	H	SL	SLX		
U 9SL / SLX -200/4	118	490	260	180	215	130	248	80	29,5	28	1"1/2G	1"1/2G
U 9SL / SLX -250/5	118	520	260	180	215	130	248	80	31	29,5		
U 9SL / SLX -300/6	118	M 595	260	180	215	130	M 256	80	M 33,5	M 31,5		
		T 550							T 248	T 31,5		
U 9SL / SLX -400/7	118	625	260	180	215	130	256	80	36,5	35		
U 9SL / SLX -450/8	118	688	260	180	215	130	271	80	40,5	39		
U 9SL / SLX -500/9	118	718	260	180	215	130	271	80	41,5	39,5		
U 9SL / SLX -550/10	118	748	260	180	215	130	271	80	45	43		

U 18SL / SLX	DIMENSIONS (mm)								Kg		DNA	DNM
	A	C	D1	D2	E1	E2	G	H	SL	SLX		
U 18SL/SLX-250/3T	118	452	260	180	215	130	251	90	29,5	28	2"G	2"G
U 18SL/SLX-400/4T	118	575	260	180	215	130	257	90	35,5	34		
U 18SL/SLX-450/5T	118	646	260	180	215	130	271	90	40	38,5		
U 18SL/SLX-550/6T	118	683	260	180	215	130	271	90	43,5	42,5		
U 18SL/SLX-750/8T	118	804	260	180	215	130	280	90	54	52,5		
U 18SL/SLX-900/9T	118	842	260	180	215	130	280	90	57,5	56,5		

TYPE	TRUCK		CONTAINER	
	PALLET (cm)	N° pumps	PALLET (cm)	N° pumps
U 3SV-100/5-200/9	80X120X150	42	80X120X175	49
U 3SV-250/10-300/12 M	80X120X155	30	80X120X180	35
U 3SV-300/12T	80X120X150	42	80X120X175	49
U 5SV-120/4-250/8	80X120X150	42	80X120X175	49
U 5SV-280/9T-300/10T	80X120X150	42	80X120X175	49
U 5SV-280/9 M-300/10 M	80X120X155	30	80X120X180	35
U 5SV-350/11-380/12T	80X120X155	30	80X120X180	35
U 7SV-180/4-350/7T	80X120X150	42	80X120X175	49
U 7SV-400/8T	80X120X155	30	80X120X180	35
U 7SV-450/9T-550/10T	85X110X125	20	85X110X150	24
U 9SV-200/4	80X120X150	42	80X120X175	49
U 9SV-250/5-300/6T	80X120X150	42	80X120X175	49
U 9SV-300/6 M-400/7T	80X120X155	30	80X120X180	35
U 9SV-450/8T-550/10T	85X110X125	20	85X110X150	24
U 18SV-250/3T-400/4T	80X120X150	42	80X120X175	49
U 18SV-450/5T-550/6T	85X110X125	20	85X110X150	24
U 18SV-750/8T-900/9T	100X120X150	12	100X120X150	12

TYPE	TRUCK		CONTAINER	
	PALLET (cm)	N° pumps	PALLET (cm)	N° pumps
U 3SL/SLX-100/5-180/8	85X110X150	36	85X110X170	42
U 3SL/SLX-200/9-300/12	80x120x150	30	80x120x170	35
U 5SL/SLX-120/4-250/8	85X110X150	36	85X110X170	42
U 5SL/SLX-280/9-380/12T	80x120x150	30	80x120x170	35
U 7SL/SLX-180/4-300/6T	85X110X150	36	85X110X170	42
U 7SL/SLX-300/6 M-400/8T	80x120x150	30	80x120x170	35
U 7SL/SLX-450/9T-550/10T	80x120x150	30	80x120x170	35
U 9SL/SLX-200/4-400/7T	80X120X155	25	80X120X185	30
U 9SL/SLX-450/8T-550/10T	85X110X150	20	85X110X150	20
U 18SL/SLX-250/3T-400/4T	80X120X155	25	80X120X185	30
U 18SL/SLX-450/5T-550/6T	85X110X150	20	85X110X150	20
U 18SL/SLX-750/8T-900/6T	85X110X150	20	85X110X150	20